

СТИРАЛЬНАЯ МАШИНА



Примечание !

До начала эксплуатации стиральной машины, просим ознакомиться с настоящим руководством по обслуживанию и другими сведениями к нему приложенными. Знание содержащихся в нем примечаний и рекомендаций защитит Вас от неправильного пользования изделием и обеспечит длительную и безотказную эксплуатацию.

Просим Вас ниже записать тип и заводской № изделия.

Тип стиральной машины.....

Заводской №.....

Важно !

До подключения стиральной машины к электропроводке, следует удалить элементы транспортных предохранений и правильно выверить по уровню изделие.

Уважаемый Пользователь !

Читая настоящее руководство, Ты становишься сознательным пользователем современного изделия с технологической точки зрения, которым является стиральная машина.

Поздравляем Вас и благодарим за то, что среди богатого ассортимента изделий, Вы выбрали стиральную машину.

Производитель это, в настоящее время, четыре современные фабрики, с годовой продукцией широкого ассортимента «белой техники». Все изделия изготавливаются в варианте свободностоящих и для застройки в комплект кухонной мебели. Фирма предлагает кухонные электроплиты, электрогазовые и газовые плиты, холодильники, холодильники-морозильники, морозильники, стиральные машины, вытяжные зонты и микроволновые печи.

Новая стиральная машина, является результатом труда инженеров и техников заводского конструкторско-исследовательских бюро в Амике. Приобретенная Вами стиральная машина, является ответом на нужды рынка, для которого важны как безотказность, функциональность, несложное обслуживание, как и дизайн. Приведенные далее в руководстве технические решения, такие как системы *AQUA SPRAY* и *aqua-stop* или же очень сейчас популярная **система весовой автоматики**, которые оптимизируют параметры стирки и приводят к тому, что она становится несложной и более приятной.

Просим Вас внимательно прочитать настоящее руководство, ибо содержит оно указания и рекомендации изготовителя, касающиеся соответствующей установки, пользования и ухода за стиральными машинами.

ХАРАКТЕРИСТИКА ИЗДЕЛИЯ

Автоматическая стиральная машина предназначена исключительно для домашнего пользования для стирки текстильных материалов и одежды, приспособленных для механической стирки в горячей воде.

Конструкция

- кожух из стального оцинкованного листа ламинированного – высшая коррозионная стойкость,
- барабан изготовлен из нержавеющей стали в ванне из «Даплена» – высшая коррозионная стойкость,
- большое окно и дверца, облегчающие загрузку и выгрузку шихты,
- наклонный стиральный узел с выточкой и душеванием в барабане – большая эффективность стирки,
- современная конструкция, способствующая уходу со стороны передней части машины.

Выполняемые функции (режимы работы)

- 15 программ стирки (таблица 2),
- бесступенчатая регуляция оборотов центрифугирования,
- стоп воды,
- защита от комкания белья,
- кратковременная стирка,
- дополнительное полоскание,
- система «Спринг»,
- полное электроническое управление работой а в том числе :
 - система автоматической балансировки (уравновешивания),
 - контроль температуры,
 - контроль скорости вращения барабана,
 - переменное число оборотов и режима работы двигателя.

СОДЕРЖАНИЕ

Основные сведения.

Характеристика изделия.....	4
Описание стиральной машины.....	6
Таблица типов стиральных машин.....	7
Оборудование стиральной машины	8
Безопасность пользования	8
Подготовка стиральной машины к эксплуатации.....	12
Распаковка	12
Удаление элементов транспортной защиты	12
Установка стиральной машины на место	13
Присоединение к водосистеме и канализации	15
Подключение к электропроводке	17
Описание элементов управления стиральной машиной	18
Маховик набора программ	18
Маховик набора скорости центрифугирования.....	20
Сигнальные лампочки	22
Кнопка – пуск	24
Кнопки дополнительных функций	24
AQUA SPRAY	27
Емкость для детергентов	27
Пользование стиральной машиной	29
Подготовка и загрузка шихты (одежды).....	29
Выбор и дозировка моющего средства.....	30
Ход программы стирки.....	31
Уход и очистка стиральной машины.....	35
Очистка.....	35
Изъятие и очистка емкости для детергентов.....	36
Очистка фильтра насоса.....	37
Таблица программ (режимов) стирки.....	39
Продолжительность стирки и применяемые дополнительные функции.....	41
Значение символов на ярлыках и таблица твердости воды.....	42
Причины некачественной работы машины.....	45
Технические данные.....	46

ОПИСАНИЕ СТИРАЛЬНОЙ МАШИНЫ

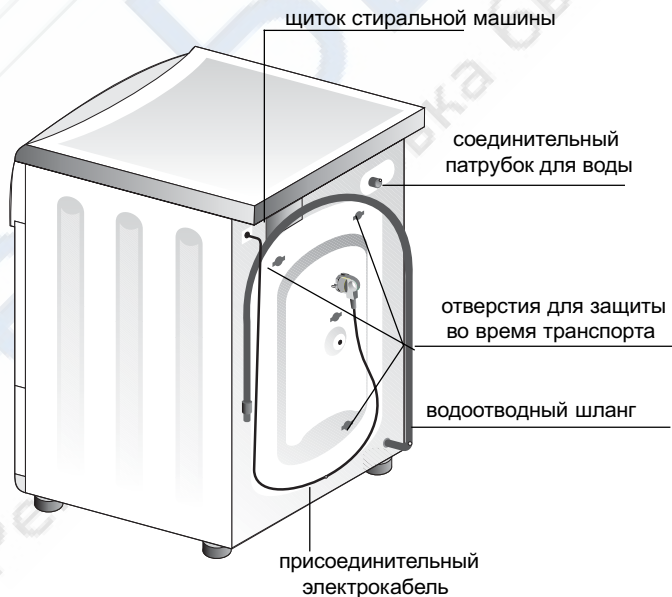


ТАБЛИЦА ТИПОВ СТИРАЛЬНЫХ МАШИН

Таблица 1

П.№	Содержание	Тип стиральной машины					
		PA45 80 B421	PA55 80 B421	PA45 10 B421	PA55 10 B421	PA45 12 B421	PA55 12 B421
1	Полное электрон.управление	+	+	+	+	+	+
2	Кратковременная стирка	+	+	+	+	+	+
3	Дополнительная стирка	+	+	+	+	+	+
4	Защита от комкания	+	+	+	+	+	+
5	Стоп воды	+	+	+	+	+	+
6	AQUA SPRAY	+	+	+	+	+	+
7	Бесступенчатая регуляция оборотов центрифугирования	+	+	+	+	+	+
8	Диапазон бесступенчатой регуляции скорости центрифуг	120 - 800	120 - 800	120 - 1000	120 - 1000	120 - 1200	120 - 1200
9	Насос с фильтром	+	+	+	+	+	+
10	Датчик истечения воды (aqua stop)	+	+	+	+	+	+

Оборудование

- водоприточный шланг с „aqua stop”	1 шт.
- рукоятка водоотводного шланга	1 шт.
-заглушки отверстий для транспортной защиты	3 шт.
-Вкладыш для жидких моющих средств	1 шт.
-Мешочек с документацией	1 комплект

БЕЗОПАСНОСТЬ ПОЛЬЗОВАНИЯ

Просим внимательно ознакомиться с настоящим руководством по обслуживанию : предлагаем, чтобы Вы сохранили его на будущее, ибо составит это возможность ознакомления с функциями и принципом действия в случае передачи машины другому пользователю.

До начала пользования, следует ознакомиться со всеми сведениями, содержащимися в настоящем руководстве и соблюдать имеющиеся в нем рекомендации. Ниже приведенные предупреждения важны для безопасности пользователя. Следует внимательно с ними ознакомиться до начала установки и пользования машиной.

Общие указания, касающиеся безопасности

1. Из-за большого веса машины, (ок. 70 кг) и большого габарита, следует соблюдать осторожность во время ее установки на место.
2. До начала пользования машиной, следует удалить элементы упаковки, кронштейн и предохранительные болты применяемые во время транспорта. Оставшиеся элементы защиты могут привести к серьезным повреждениям машины. Точные сведения про удаление транспортной защиты приведены на стр. 11.

3. Следует применять исключительно питание с предохранительным контуром, не следует применять удлинители и двойные штепсельные розетки.

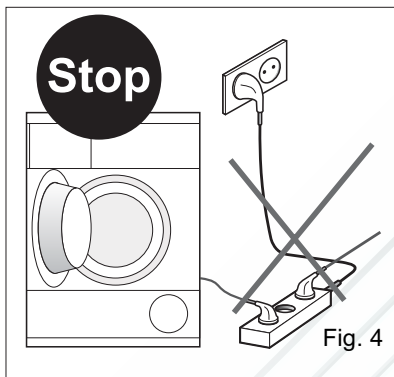


Fig. 4

4. Следует проверить не стоит ли машина на питающем проводе.
5. Любые виды ремонта должны производиться уполномоченным сервисным центром. Ремонт производимый посторонними лицами, может привести к травмам тела или еще серьезнее повредить машину.
6. Любые переделки машины или пользование не по техническим данным, могут вызвать опасность.
7. Машину должны обслуживать взрослые. Не следует допускать детей к элементам управления или позволять им играть с машиной.

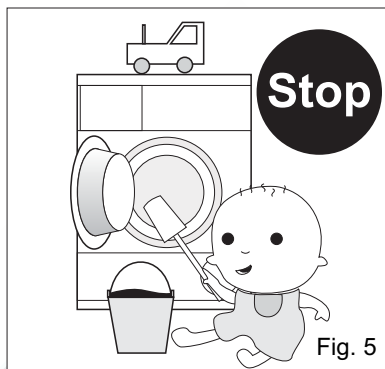


Fig. 5

8. По ходу некоторых режимов стирки стеклянная дверца барабана может сильно нагреваться. Рекомендуется не допускать детей к работающей машине.

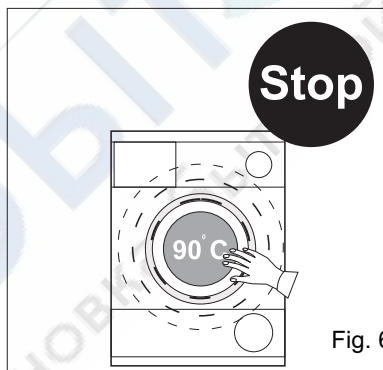
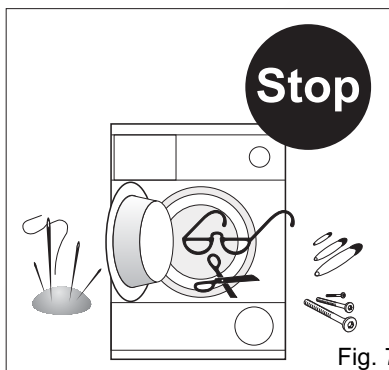


Fig. 6

9. Не следует чрезмерно загружать машину одеждой. Сведения, касающиеся рекомендуемого веса одежды, приведены в таблице 2 на стр.30.
10. В машине следует стирать исключительно ткани предназначенные для автоматической стирки.

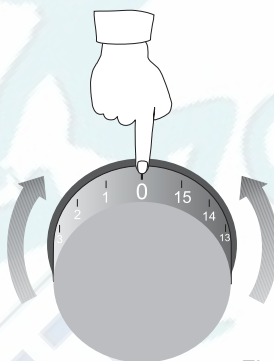
Соответствующую программу следует набирать на основании символов приведенных на ярлыках вшитых в одежду, таблица 3.

11. В машине не следует стирать изделия пропитанные нефтепродуктами.
12. Не допускать к прониканию посторонних предметов внутрь машины. Опоразивать карманы одежды, застегивать пуговицы и затягивать молнии.



13. Мелкие части одежды, такие как носки, шнурки, ремни устанавливать в специальной сумке (не имеется в комплекте оборудования) или в наволочке. Отдельные мелкие предметы могут быть повреждены или могут повредить барабан и внешний бак.
14. В случае простоя машины, следует приоткрыть дверцу барабана для удлинения срока службы уплотнения.

15. После завершения пользования, всегда устанавливать маховик программатора в положение 0 и закрыть приток воды (см. Рис. 8 и 12).



16. В случае повреждения питающего провода, его может заменить исключительно сервисный пункт. Перечень сервисных пунктов приведен в конце настоящего руководства.

Важно !

Электронический ключ управления стиральной машины содержит систему контроля уравновешенности. Перед включением режима центрифугирования, система проверяет распределение одежды в барабане. В случае вскрытия слишком большой неуравновешенности, система многократно пытается переменить распределение одежды в машине. Иногда эти попытки не хватает для соответствующего распределения одежды (в случае домашних халатов из махровой ткани стиранных совместно с другими типами одежды, простынь, которые свернулись в шар, сохраняя внутри другие части одежды).

В этом случае, система может отреагировать двумя способами :

- одобрить неравномерное распределение одежды, уменьшая скорость центрифугирования,
- обнаружить факт неравномерного распределения одежды и прекратить центрифугирование.

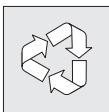
В обоих случаях, после завершения стирки, следует открыть дверцу стиральной машины, вручную уложить одежду и набрать программу центрифугирования.

Стиральная машина оборудована также системой ограничивающей возникновение пены во время центрифугирования. В случае обнаружения пены, система может уменьшить число циклов центрифугирования. В таком положении, после завершения стирки, следует набрать программу облагораживания

ПОДГОТОВКА СТИРАЛЬНОЙ МАШИНЫ К ЭКСПЛУАТАЦИИ

Распаковка

- удалить элементы упаковки, которые защищали стиральную машину во время транспорта,
- все материалы применяемые для упаковки не вредят окружающей среде и в 100% пригодны для переработки а также они обозначены соответствующим символом,
 - картонная коробка,
 - элементы из пенополистирола (PS) и полиэтиленовая пленка (PE) не содержат соединений фреона,
 - деревянные элементы.



Примечание ! Материалы для упаковки (полиэтиленовые мешочки, куски пенополистирола и пр.) следует во время распаковки хранить издали от детей. Непригодные элементы упаковки следует подвергнуть переработке.

Удаление элементов транспортной защиты

Примечание ! Пуск стиральной машины с элементами транспортной защиты может привести к ее повреждению и потере гарантии.

Элементы транспортной защиты расположены с задней стороны стиральной машины (рис. 9).

Требуется следующий инструмент :

- плоский или закрытый гаечный ключ № 13
- плоский ключ № 19
- крестовидная отвертка

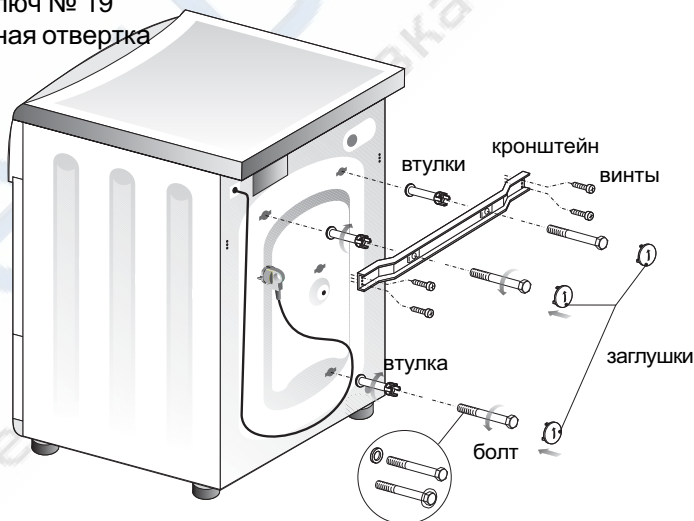


Рис. 9

- ❑ Верхняя блокировка :
 - отвернуть при помощи ключа два болта на кронштейне,
 - отвернуть при помощи отвертки четыре винты – по два с левой и правой стороны кронштейна,
 - снять транспортный кронштейн с болтами и втулками.
- ❑ Нижняя блокировка :
 - отвернуть при помощи ключа один болт и изъять его,
 - снять втулку.
- ❑ поставить заглушки в 3 отверстиях (заглушки из комплекта запчастей).

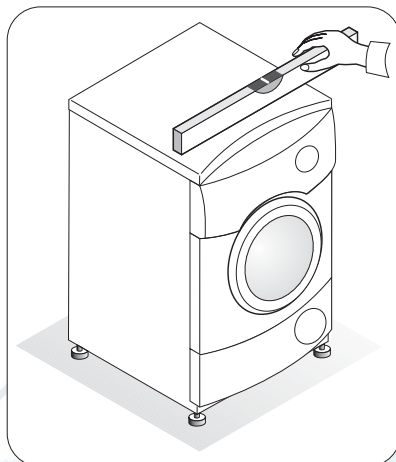


Рис. 10

Примечание ! Транспортные блокировки следует сохранить для вновь последующего транспорта.

Установка стиральной машины на место

Важно !

Соответствующая установка машины по горизонтали, является условием долговременной, стабильной и безаварийной ее работы.

- ❑ стиральную машину следует устанавливать на твердом и ровном основании вблизи крана воды, стока воды и штепсельной розетки с зануляющим штифтом.

- ❑ следует сохранить расстояние от других установок, мебели и стен – минимум 2 см.
- ❑ Установить машину точно по уровню при помощи регулируемых ножек (рис. 10)
- ❑ Проверить стабильность установки машины на всех четырех ножках.
- ❑ Защитить ножки при помощи контргаяк (рис. 11)

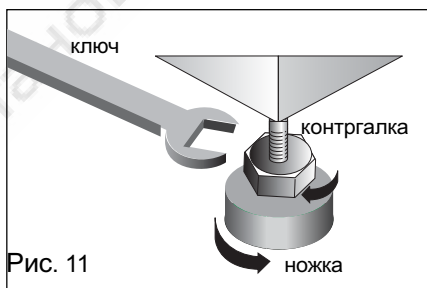


Рис. 11

Важно !

Каждая стиральная машина, до ее упаковки, точно проверяется на контрольных стендах. Остатком контроля могут быть влага или остатки воды в машине.

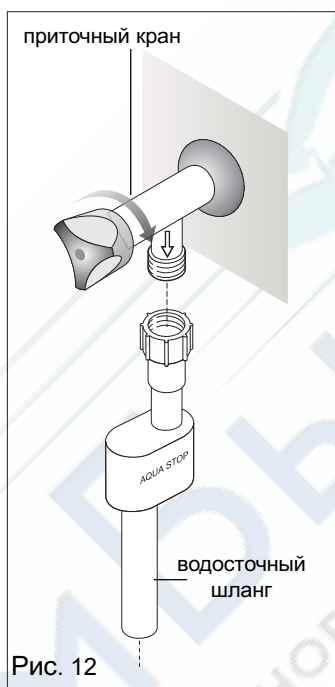
Стиральную машину не следует устанавливать в помещении, в котором могут выступить отрицательные температуры воздуха.

В случае хранения или транспорта в отрицательной температуре, машину можно запустить после 8 часовой ее выдержки в помещении в положительной температуре. В таком случае, до первоначального пуска, рекомендуется набор программы 4 (95°).

Присоединение к водосистеме и канализации

1. Приток воды

- машина наполняется исключительно холодной водой.
- Приточный шланг, следует привернуть к машине и к приточному крану.
- Проверить плотность соединения при полном открытии крана.



Примечание ! Не следует загибать и скручивать водоприточный шланг.

Периодически проверять его состояние.

Давление воды в водопроводе не должно быть меньшим 1 бар и одновременно, превышать 8 бар.

1. Водосток

- ❑ выходное отверстие водосточного шланга должно находиться, по крайней мере на 50 см от уровня пола и не больше, чем 100 см.

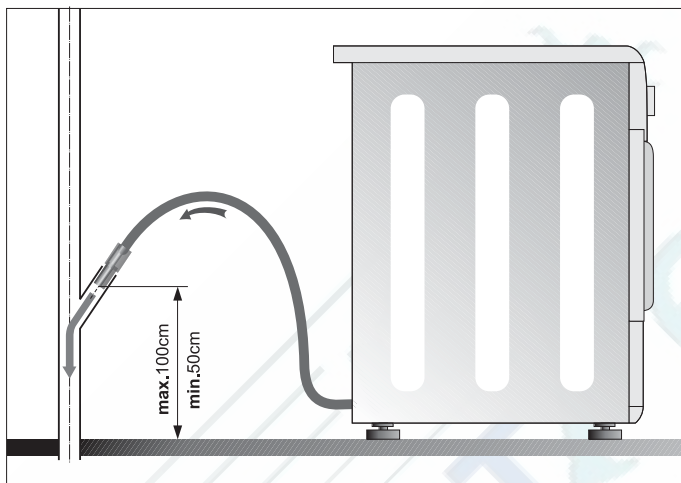


Рис. 13

- ❑ наконечник шланга следует установить в ванне или в специальной фасонной трубе канализации (рис. 13 и 14)
- ❑ шланг следует зафиксировать и защитить от сдвига во время работы машины.

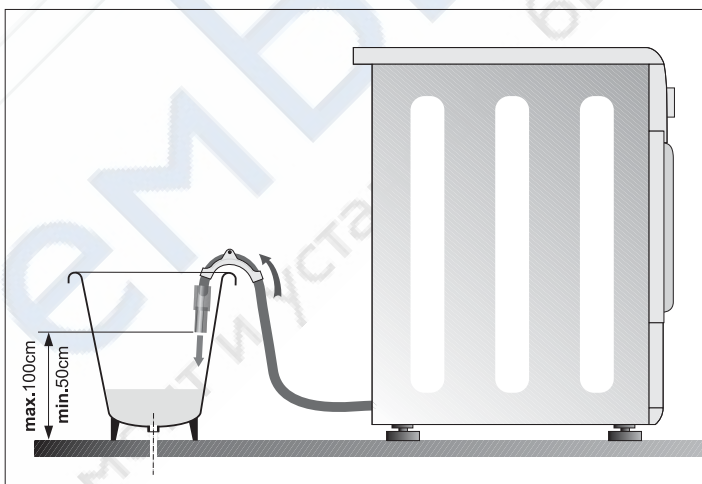


Рис. 14

Подключение к электропроводке

Приобретенная Вами стиральная машина является установкой выполняющей требования указаний, касающихся безопасности от поражений электрическим током.

Очень важно ! Требуется соответствующее подключение к электропроводке.

До подключения стиральной машины к электропроводке, следует проверить соответствие напряжения и частоты тока в электропроводке с данными на заводском щитке машины, установленном с задней стороны (рис. 2). Электропроводка, к которой будет подключена машина, должна быть защищена плавким предохранителем 16 А с проводами соответствующими этой защите.

Стиральную машину следует подключить к соответствующей штепсельной розетке, оборудованной зануляющим штифтом.

Не подключать машину посредством удлинителя.

Не соблюдение вышеуказанных требований, может привести к некачественной работе машины и вызвать пожарную опасность а также опасность от поражения электрическим током.

ОПИСАНИЕ ЭЛЕМЕНТОВ УПРАВЛЕНИЯ СТИРАЛЬНОЙ МАШИНОЙ

Стиральная машина оборудована современным и простым в обслуживании пультом управления. Все элементы сигнализации и управления описаны ниже.

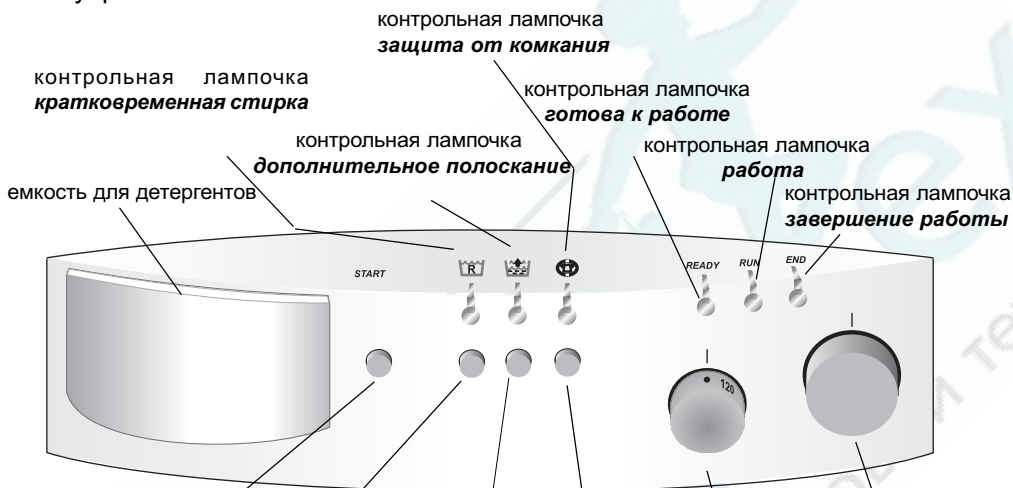
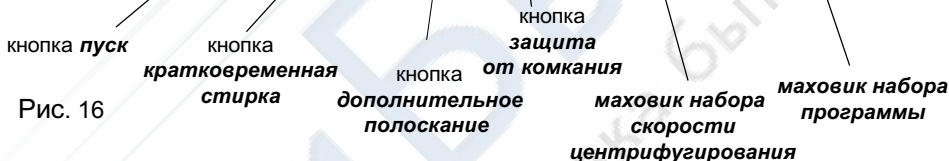


Fig. 16



Маховик набора программ

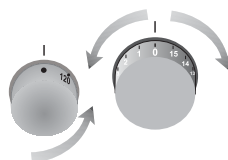
На маховике набора программ обозначены положения от 0 до 15.

Положение 0 обозначает отключение машины.

Положения от 1 до 15 обозначают программы (режимы) стирки. Для облегчения обслуживания, эти положения описаны в верхней части пульта (рис. 17).



Рис. 17





программы от 1 по 5, предназначены для хлопчатых тканей и других, приспособленных для механической стирки.



Программа 6 предназначена для деликатных тканей.



7 облагораживание – программа охватывает полоскание с забором жидкостей из камеры С емкости для детергентов и центрифугирование.



8 центрифугирование – применяется для пополнения программ стирки и в случае, когда система контроля неуравновешивания не позволяет на центрифугирование по ходу стирки.



9 откачка воды – программа откачивает воду заполняющую барабан. Применяется в программах завершающихся наличием воды в барабане.



программы 10 и 11 предназначены для стирки смешанных тканей. Программу 11 можно использовать для намочения.



Программа 12 предназначена для стирки деликатных тканей.



программы 13, 14, 15 предназначены для стирки синтетики.

Набор программ происходит путем поворота маховика (см. Рис. 18)

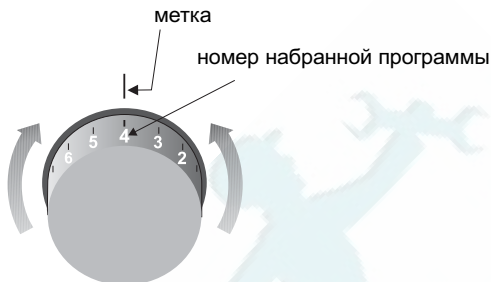


Рис 18

Маховик поворачивается в обе стороны. Электроническая система запоминает положение маховика и поэтому, случайный поворот маховика во время стирки, не приводит к перемене программы.

В случае поворота маховика по ходу стирки в положение 0, происходит отключение машины. После вторичного включения (установка маховика в положении другой чем 0) машина будет работать по прежне установленной программе стирки, независимо от установки маховика. Похожая ситуация выступит в случае перебоя в электропитании.

Маховик набора скорости центрифугирования

Маховик набора скорости центрифугирования используется для установки максимальной скорости центрифугирования и набора функции «отключение центрифугирования» и «стоп воды». Маховик имеет следующие обозначения : символы (●) с числами от 120 до 800 (1000,1200), указывающие приблизительное число оборотов (скорость вращения) и символ (●) лишенный числовых обозначений, указывающий положение отключения центрифугирования и стоп воды (рис. 19)

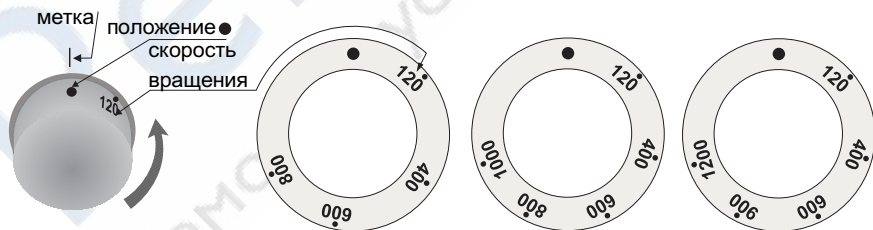


Рис. 19

Требуемую скорость вращения можно установить, поворачивая маховик против часовой стрелки. Поворот маховика до упора против часовой стрелки устанавливает максимальную скорость вращения.

Поворот маховика **скорости вращения** по часовой стрелке (символ ●) приводит к одновременному включению функции стоп воды после последнего полоскания и включению центрифугирования после полосканий.

Функция стоп воды вызывает положение, при котором завершение программы происходит с оставлением воды в барабане после последнего полоскания. Это способствует следующему :

- изъятию тканей непосредственно из воды а затем, откачке воды, или
- центрифугированию и изъятию щихты после центрифугирования.

Примечание !

Запрещается прекращать ход цикла центрифугирования. Установка маховика в положении отключения центрифугирования (символ ●) по ходу этой программы, вызовет окончание текущего фентрифугирования со скоростью 120 об/мин. Выключены будут чуть только последующие циклы центрифугирования.

Контрольные лампочки

Контрольные лампочки указывают текущее состояние стиральной машины :

- зеленая контрольная лампочка **готова к работе** горит в положении ожидания набора программы (готова к работе).

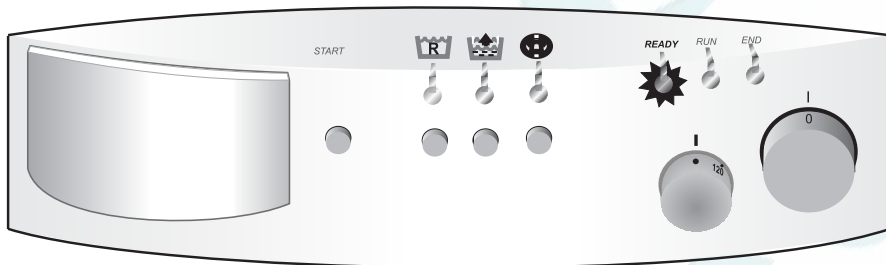


Рис. 21

- красная контрольная лампочка **работа** горит во время стирки.



Рис. 22

- лампочка **завершение работы** горит, в случае завершения программы стирки.

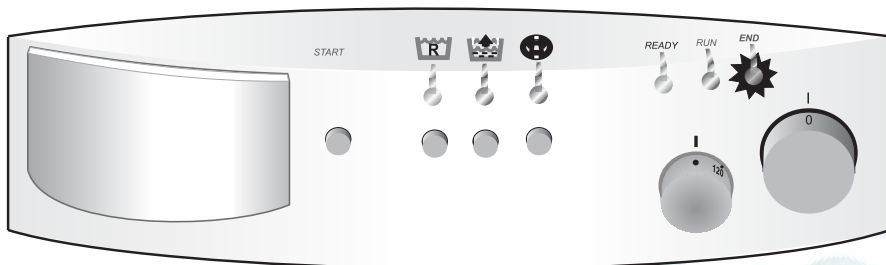


Рис. 23

Примечание ! Помехи в работе машины сигнализируются определенным числом миганий лампочки *готова к работе*, повторяющихся каждые 15 с. Число миганий соответствует номеру помехи (см. Таблица 6)

Кнопка - пуск (старт)

Желтая кнопка **пуск** запускает и отключает (погашает) программу стирки.

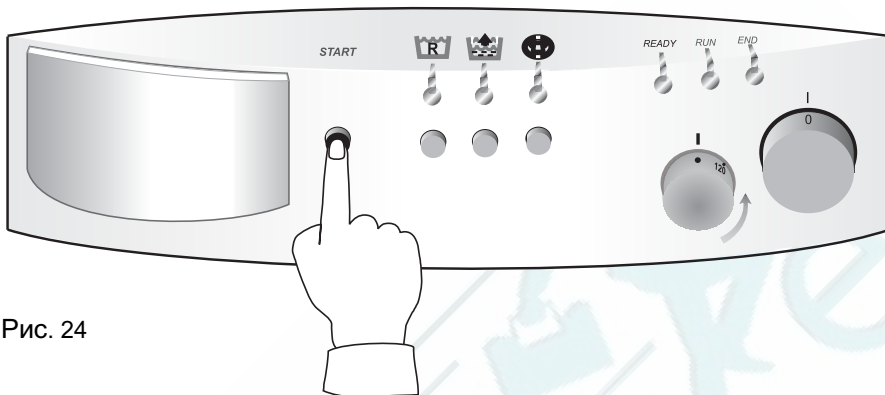


Рис. 24

- в положении **готова к работе** одинарное нажатие кнопки, включает программу стирки.
- В положении **работа**, нажатие кнопки на ок. 3 с отключает (погашает) программу и машина возвращается в положение **готова к работе**.

Примечание ! После возвращения стиральной машины в положение **готова к работе**, можно набрать любую программу стирки.

Кнопки дополнительных функций

Кнопки дополнительных функций (серого цвета) включают или отключают отдельные функции. Состояние каждой функции (активная, пассивная) сигнализируется соответствующей контрольной лампочкой, установленной над кнопкой.

- кратковременная стирка** – сокращает ход стирки на ок. 30% и уменьшает на один число полосканий. Эта функция пригодна в случае стирки не очень грязного белья. В этом случае применяется меньше моющих средств и употребляется меньше воды и электроэнергии.

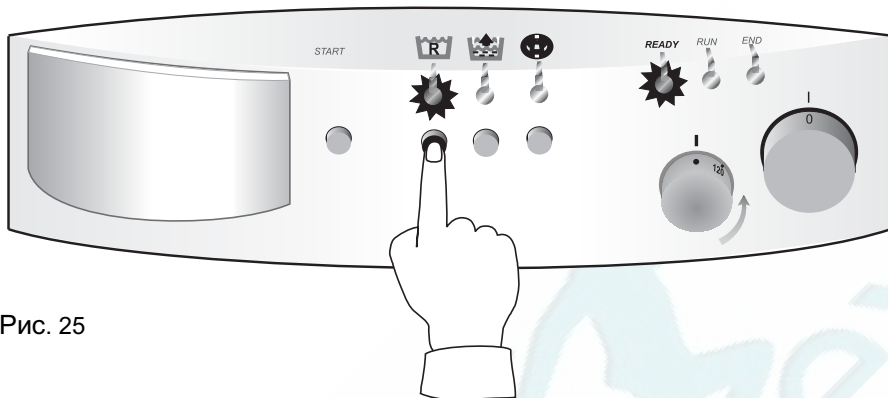



Рис. 25

 **дополнительное полоскание** – прибавляется одно полоскание к набранной программе стирки. Эта функция особенно пригодна в случае очень твердой воды, исправляет полоскание, но увеличивает потребление воды.

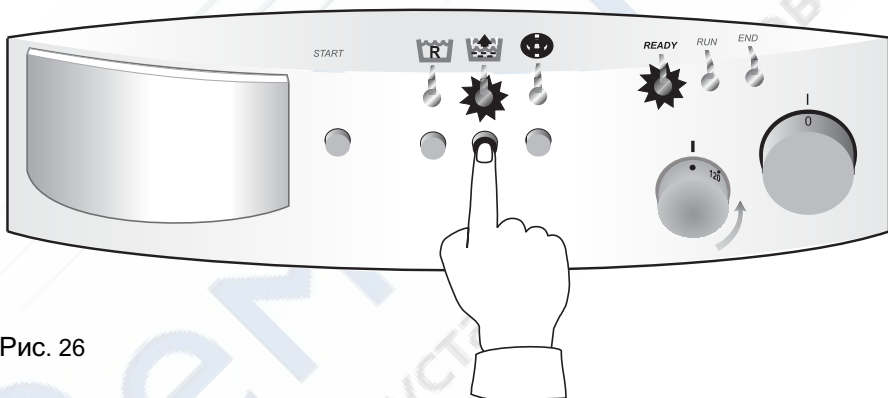


Рис. 26

ⓘ **защита от комкания** – барабан стиральной машины, после последнего центрифугирования, на протяжении нескольких минут подвергается дополнительным движениям способствующим уменьшению комкания шихты.

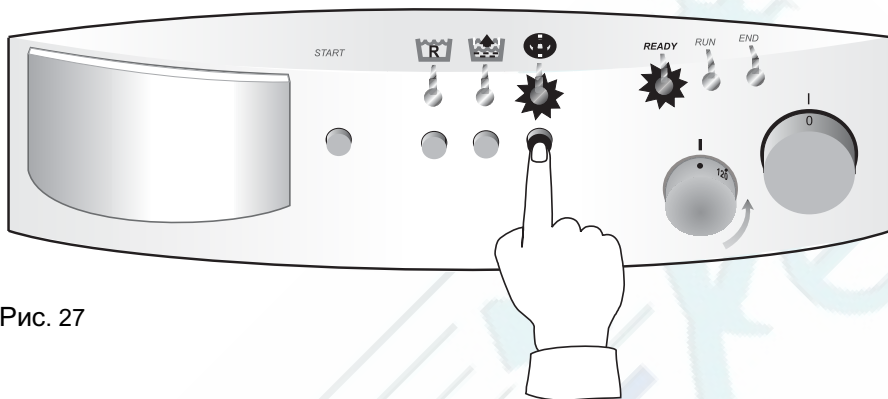


Рис. 27

AQUA SPRAY

Система AQUA SPRAY вызывает орошение белья посредством штуцера, установленного в верхней части уплотнения дверцы. Орошение поправляет эффективность стирки и полоскания.

AQUA SPRAY включается вначале данного этапа стирки и отключается до его завершения. Система AQUA SPRAY работает в следующих программах :

- 6, 11, 12 - во время основной стирки и первого и последнего полосканий.
- 1, 2, 13, 14, 15 – во время основной стирки и последнего полоскания.
- 10 – во время предварительной стирки, основной стирки и последнего полоскания.
- 5 – во время предварительного и последнего полосканий.
- 3 – во время стирки после завершения цикла нагрева и во время последнего полоскания.
- 4, 7 – исключительно во время последнего полоскания.
- 8, 9 – не работает.

Не предвидена во всех типах машин (см. Таблица 1, стр. 7)

Емкость для детергентов

В емкости для детергентов выделены 3 камеры (рис, 28)

- камера **A** – средство для предварительной стирки,
- камера **B** – средство для основной стирки,
- камера **C** – средство смягчающее и другие специальные средства.

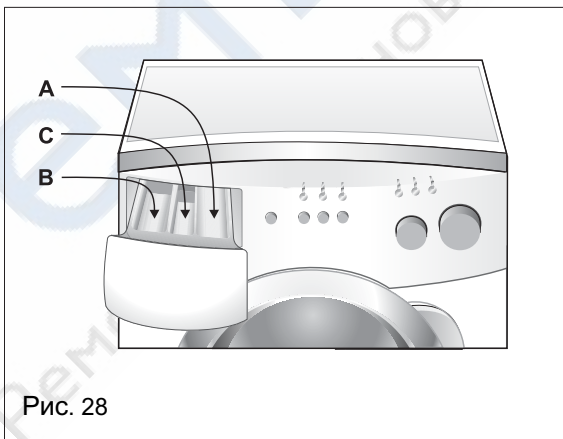


Рис. 28

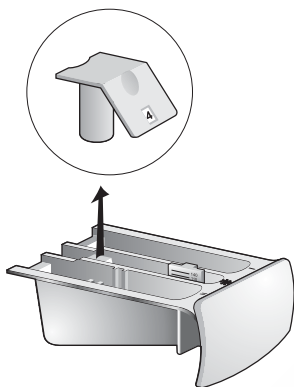


Рис. 29

В камере **С** на сифоне емкости для детергентов установлен маркер твердости воды (рис. 29). Пользователь машины может установить его по таблице 4 на стр. 32 настоящего руководства и дозировать моющие средства в зависимости от положения маркера.

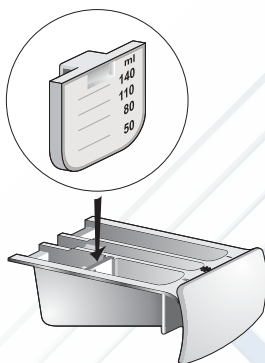


Рис. 30

Возможно также применение жидких моющих средств для основной стирки после установки вкладыша в камере **В** (рис. 30). Вкладыш находится в оборудовании машины.

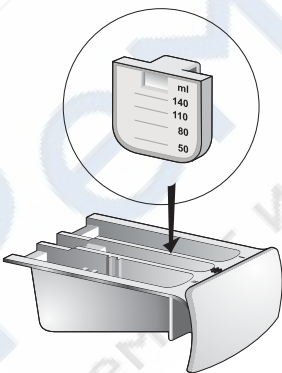


Рис. 30а

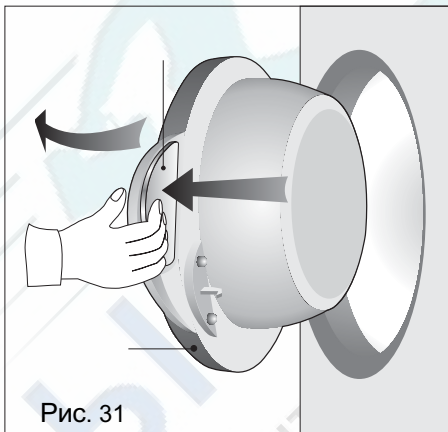
В случае применения порошков для стирки, вкладыш можно установить на боковой стенке камеры **С** в предназначенном для этой цели выемке (рис. 30а)

ПОЛЬЗОВАНИЕ СТИРАЛЬНОЙ МАШИНОЙ

До первой стирки, рекомендуем произвести одну испытательную стирку без шихты с употреблением моющих средств. Для этой цели, рекомендуем набор программы 3. Стирка станет наглядной проверкой соединений и одновременно проверкой процесса обслуживания машины.

Подготовка и загрузка одежды (шихты)

- ❑ Рассортировать одежду в зависимости от степени загрязнения, стойкости цвета и чувствительности к температуре.
- ❑ Расправить одежду, опорожнить карманы, посторонние предметы могут повредить отдельные части одежды или машину.
- ❑ Затянуть молнии.
- ❑ Открыть дверцу, нажимая рукоятку с внутренней стороны (рис. 31).
- ❑ Загрузить одежду в машину, не вдавливая ее силой.
- ❑ Загрузить такое количество одежды, которое рекомендуется для данной программы. Не превышать максимальной шихты (см. Таблица 2)
- ❑ По мере возможности, следует стирать совместно предметы в разных размерах, что обеспечивает более эффективную стирку и равномерное распределение одежды во время центрифугирования.



Примечание ! Чрезмерная загрузка стиральной машины может привести к тому, что одежда будет плохо выстиранной и помятой. В отдельных случаях, чрезмерная нагрузка может привести к повреждению одежды или машины.

Важно ! В случае загрузки машины ниже 0,5 кг шихты, система контроля неуравновешения может включить центрифугирование из-за отсутствия возможности правильного распределения шихты (см. Стр. 10 руководства). Рекомендуется применение больших шихт также из-за экономии потребления воды, энергии и моющих средств.

Выбор и дозировка моющих и облагораживающих средств

Стирающие средства

- ❑ моющими средствами следует наполнять соответствующие камеры емкости для детергентов (рис.28).

Для стирки следует употреблять исключительно моющие средства предназначенные для автоматических стиральных машин. Состав моющего средства (отбеливающие средства, ферменты и пр.) приведен на упаковке. Моющие средства следует подбирать к типу одежды и вида загрязнения.

Употребляемые камеры для детергентов обозначены в таблице программ стирки № 2.

- ❑ следует применять количества рекомендуемые изготовителем моющих средств, подбирая дозы в зависимости от степени и вида загрязнения а также типа ткани и твердости воды. Рекомендуемые дозы очень часто приводятся на упаковке порошка.

Применение чрезмерного количества детергентов, несоответствующего детергента или некачественного детергента может привести к возникновению чрезмерного количества пены и помех в работе машины. Кроме того, оно неэкономно, неэкологично и при том уменьшает эффективность стирки.

Для стирки рекомендуем применение средств нейтрализующих известковые осадки.

- ❑ порошки для основной стирки следует засыпать в камеру основной стирки **В**.
- ❑ Порошок для предварительной стирки следует засыпать в камеру предварительной стирки **А**, только в случае набора программы № 5 или 10 (программы с предварительной стиркой). Для остальных программ (режимов) не следует засыпать порошок в камеру **А**.

Примечание ! В случае применения программ без предварительной стирки, просим не засыпать порошок в камеру А. Для этих программ камера А используется для предварительного наполнения водой стиральной машины.

Облагораживающие средства

- ❑ облагораживающие средства такие как : смягчители, запаховые средства, противостатические средства и жидкие средства придающие жесткость следует заливать в среднюю камеру емкости **С** в количестве рекомендуемом на упаковке средства. Не следует превышать максимальный уровень, обозначенный на камере емкости. Эти средства будут использованы для последнего полоскания.

- ❑ применять исключительно жидкий крахмал для автоматических стирающих машин и дозировать согласно указаниям изготовителя. максимальный уровень, обозначенный на камере емкости. Эти средства

30 будут использованы для последнего полоскания.

ХОД ПРОГРАММЫ СТИРКИ

1. Набор программы стирки

Маховик набора программы установить на избранную программу способом описанным на стр. 18 и 19 руководства. После установки маховика в положении другой чем 0, загорится зеленая контрольная лампочка – **готова к работе**. Таблица программ стирки с описанием, приведена на стр. 30. Сокращенное описание – на пульте управления (рис. 17).

Из-за экологических соображений, рекомендуем использование программ для более низкой температуры стирки.

Программы 4 и 5 должны применяться исключительно для одежды сильно загрязненной.

Для белья не требующего варки, вместо программ 95°C (программы 4 и 5), можно применять программу 10, по которой в более низкой температуре и большей продолжительности стирки, получаем похожие параметры стирки.

- программы от 1 по 5, предназначены для хлопчатых тканей и других, приспособленных для механической стирки.
- Программа 6 предназначена для деликатных тканей.
- Программы 7, 8 и 9 – специальные программы :
 - 7 облагораживание – программа охватывает полоскание с забором жидкостей из камеры C емкости для детергентов и центрифугирование.
 - 8 центрифугирование – применяется для пополнения программ стирки и в случае, когда система контроля неуравновешивания не позволяет на центрифугирование по ходу стирки (см. Стр. 10)
 - 9 откачка воды – программа откачивает воду заполняющую барабан. Применяется в программах завершающихся наличием воды в барабане.

Примечание ! Программы стирки 8 и 9 работают без полоскания а программа 7 – с одним полосканием. Остальные программы стирки проходят с тремя полосканиями.

- программы 10 и 11 предназначены для стирки смешанных тканей.
- Программу 11 можно использовать для намочения.
- Программа 12 предназначена для стирки деликатных тканей.
- На программах 11 и 12 стиральная машина завершает программу с участием воды, не смотря на положение **маховика скорости вращения** для защиты тканей. Это способствует :
- Изъятию тканей непосредственно из воды а затем, откачке воды, или
- Сперва откачке воды а затем изъятию шихты, или
- Центрифугированию и изъятию шихты после центрифугирования.

Для откачки воды, следует сперва повернуть **маховик набора программ** в положение 0 а затем, набрать программу 9 – **откачка воды**.

Для включения центрифугирования, следует повернуть **маховик набора программ** в положение 0 а затем, набрать программу 8 – **центрифугирование**, установить требуемую скорость вращения и нажать кнопку **пуск**.

- программы 13, 14, 15 предназначены для стирки синтетики.

2. Установка скорости центрифугирования

В зависимости от нужд и обозначений на одежде, Вы можете выбрать скорость центрифугирования или отказаться от него при помощи маховика **скорости вращения** (описание на стр. 18 и 19). Возможные пределы регуляции приведены в таблице 2 на стр. 31 настоящего руководства.

3. Установка дополнительных функций

В случае, если Вы захотите подобрать программу для своих индивидуальных нужд, можно воспользоваться дополнительными функциями. Возможно включение и отключение этих функций по ходу стирки.

- В случае не очень загрязненной одежды, можно использовать кнопку **кратковременная стирка**.

Важно !

В таблице 2А настоящего руководства приведены те избранные дополнительные функции, активные для отдельных программ стирки.

4. Пуск программы стирки

После набора программы стирки и дополнительных функций, следует открыть приток воды и запустить программу стирки путем кратковременного нажатия кнопки **пуск** (описание на стр. 20). Контрольная лампочка **готова к работе** должна погаснуть а загореться - контрольная лампочка **работа**. В случае ошибочного включения программы стирки, имеется возможность в любой момент прекратить программу путем нажатия кнопки **пуск** в протяжении ок. 3 секунд. Погаснет тогда контрольная лампочка **работа** а загорится лампочка **готова к работе**. Можно тогда повернуть **маховик набора программ** на любую программу и в случае неподвижного барабана, включить программу стирки при помощи кнопки **пуск**.

Поворот **маховика набора программ** во время работы контрольной лампочки **работа**, не вызывает перемены актуально выполняемой программы.

5. Завершение стирки

В случае бесперебойного завершения стирки, загорится лампочка **завершение работы** а лампочки **работа** и **готова к работе** – погаснут. (В случае пробоев во время стирки – горит лампочка **завершение работы** и мигает лампочка **готова к работе** – см. Таблица 5, стр. 35). Непосредственно после включения лампочки **завершение работы**, возможно открытие дверцы и изъятие шихты.

После завершения стирки, следует закрыть приток воды.

Важно !

Стиральная машина оборудована системой предотвращающей открытие дверцы по ходу стирки. Попытка открытия дверцы по ходу стирки, может привести к повреждению машины.

После обычного завершения стирки, дверцу можно открыть непосредственно после загорания лампочки **завершение работы**.

В случае прекращения программы стирки (поворот маховика на 0, пропадание напряжения, сигнализация ошибки и пр.), дверцу машины можно открыть после истечения ок. 2 минут от отключения машины.

После завершения стирки, следует каждый раз установить *маховик набора программ* в положение 0 (см. Рис. 32).

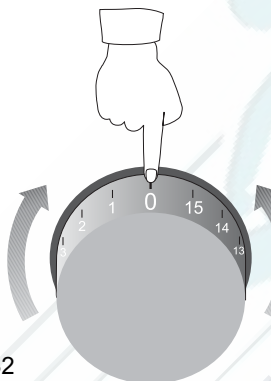


Рис. 32

В случае отключения стиральной машины (*маховик набора программ* на 0 или пропадание напряжения) по ходу стирки, после вторичного включения, будет продолжена прекращенная программа стирки.

В случае установки *маховика набора программ* (в другом положении чем 0), загорится красная лампочка *работа*, что обозначает, что в памяти машины осталась прежняя программа стирки. Программу можно погасить, нажимая кнопку *пуск* на протяжении ок. 3 секунд – загорится лампочка *готова к работе*.

Примечание ! Погашение программы.

Избранную программу можно погасить, нажимая кнопку *пуск* на протяжении 3 секунд

Примечание !

Касается стиральных машин с опрыскиванием „AQUA SPRAY”

В случае задержания процесса стирки с помощью включателя *Старт* надо подождать 5 минут чтобы включить программу 9- откачивание или 8- центрифугирование. 5 минут это необходимое время для переключения залива опрыскивания.

УХОД И ОЧИСТКА СТИРАЛЬНОЙ МАШИНЫ

Примечание ! Изъять штепсельную вилку из штепсельной розетки до начала нижеприведенных операций.

Очистка

Для очистки кожуха, следует употреблять тряпочки смоченные в воде с добавкой мыла (не употреблять детергенты), не следует тоже употреблять абразивные средства, бензин и другие растворители.



Рис. 33

Элементы изготовленные из платмасс, следует чистить исключительно влажной тряпочкой.

Периодически следует применять по ходу стирки декальцинационные средства для удаления известковых осадков.

Для защиты стиральной машины от вредного воздействия камня, рекомендуем применение, совместно с порошком, средств смягчающих воду.

В случае употребления смягчающих средств, камень не осаживается на барабане и нагревателе машины, что продлевает работоспособность установки и экономит потребление электроэнергии. Применение средств смягчающих воду повышает эффективность действия порошков для стирки.

Важно ! В барабане машины и в складках уплотнения не следует оставлять любые металлические предметы. Приводят ибо они к возникновению ржавых пятен. Уплотнение следует регулярно очищать после прохода нескольких циклов стирки.

Изъятие и очистка емкости для детергентов

До начала каждой стирки, следует проверить не остались ли в камере остатки детергента, употребляемого во время предыдущей стирки. В случае их присутствия, следует изъять емкость и очистить ее под струей воды.

Для изъятия емкости, следует высунуть ее до упора и потянуть к себе (рис. 34)

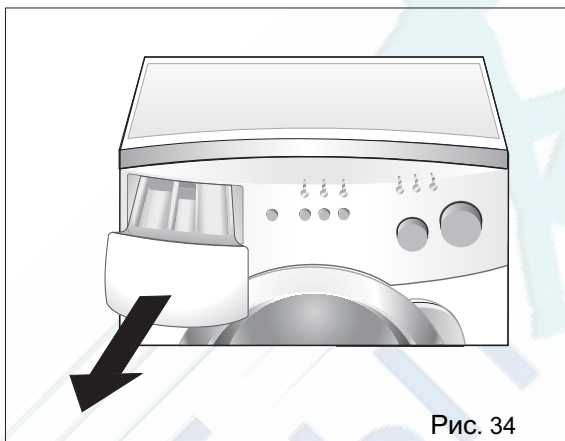


Рис. 34

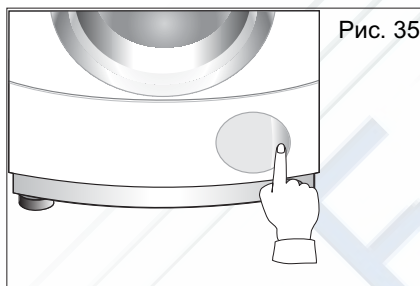
Важно! Надо систематически чистить сифон камеры емкости детергентов для обеспечения его проходимости (см. рис. 29).

Очистка фильтра насоса

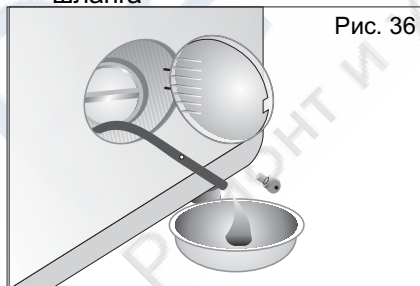
Насос откачивающий воду защищен фильтром, который подвергается очистке(после ок. 20 циклы стирки). Грязный фильтр затрудняет отвод воды и бесперебойный проток воды в системе AQUA SPRAY. Чистый фильтр, является гарантией правильного действия стиральной машины.

Для изъятия фильтра, следует (рис. 35 – 38) :

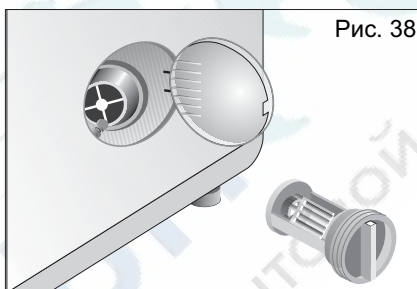
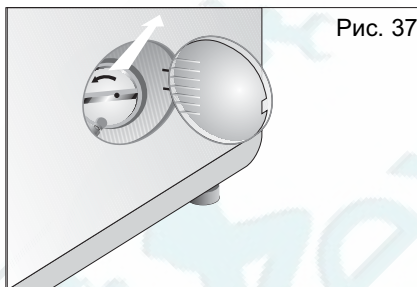
- открыть дверцу, нажимая ее с правой стороны



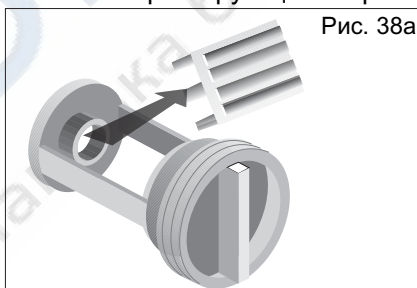
- вытянуть изнутри спускной шланг
- слить остатки воды в плоский сосуд при помощи спускного шланга после изъятия заглушки шланга



- закупорить шланг заглушкой
- изъять фильтр, поворачивая его против часовой стрелки и высунуть его наружу



- изъять фильтрующий патрон



- очистить фильтр и фильтрующий патрон
- после очистки, установить фильтрующий патрон на свое место, фильтр плотно затягивая для устранения утечки воды
- спрятать спускной шланг

ТАБЛИЦА ПРОГРАММ СТИРКИ

Таблица 2

Программа	Тип ткани	Вид Стирки	Температура °С	Центрифугирование	Моющ. средства (камеры)	Шихта РА45(кг)		Шихта РА55(кг)	
						Реко. менд.	Макс.	Реко. менд.	Макс.
1	Хлопок	Основн. стирка	30	0,120-max	В,С	3,5	4,5	4,5	5,5
2			40	0,120-max	В,С	3,5	4,5	4,5	5,5
3*			60	0,120-max	В,С	3,5	4,5	4,5	5,5
4		Варка	95	0,120-max	В,С	3,5	4,5	4,5	5,5
5		Предв. стирка +варка	40/95	0,120-max	А,В,С	3,5	4,5	4,5	5,5
6	Шерсть	Стирка очень деликаттканей	30	0,120-800	В,С	1,0	1,5	1,5	2,0
7	Хлопок Синтет.	Облагоражив.	—	0,120-max	С	3,5	4,5	4,5	5,5
			—	0,120-800	С	1,5	1,5	2,5	2,5
8	Хлопок Синтет.	Центрифугир.	—	0,120-max	—	3,5	4,5	4,5	5,5
			—	0,120-800	—	1,5	1,5	2,5	2,5
9	—	Откачка воды	—	—	—	3,5	4,5	4,5	5,5
10**	Смеш.	Предв. стирка + основ.стирка	30/40	0,120-max	А,В,С	1,5	1,5	2,5	2,5
11		Ручн.ст. без откачки	Без Подогре.	—	В,С	1,0	1,0	1,5	1,5
12	Шелк	Стирка о.делик тканей без откачки	30	—	В,С	1,0	1,0	1,5	1,5
13**	Синтет.	Стирка делик. тканей	60	0,120-800	В,С	1,5	1,5	2,5	2,5
14**			40	0,120-800	В,С	1,5	1,5	2,5	2,5
15**			30	0,120-800	В,С	1,5	1,5	2,5	2,5

А – камера детергентов для предварительной стирки**В** – камера детергентов для основной стирки**С** – камера облагораживающих средств

* - контрольная программа по EN 60456

max=800 об/мин для РА...80...

max=1000 об/мин для РА...10..., max=1200 об/мин для РА...12...

Примечание :

Чтобы не допустить к повреждению шихты, все ткани не стойкие к повреждениям (напр. шелк, синтетика, шерсть) следует стирать, применяя программы для них предназначенные. Для этих программ стирки стиральная машина автоматической управляет скоростью центрифугирования

()** Безусловно соблюдать, чтобы синтетика или ткани с добавкой синтетических материалов загрузились в количестве не превышающем рекомендуемого по таблице. Макс. загрузка не должна превышать 1/2 барабана, шерсть и шелк – 1/3 барабана.

38 Превышение загрузки может повредить ткань.

ПРИБЛИЗИТЕЛЬНАЯ ПРОДОЛЖИТЕЛЬНОСТЬ СТИРКИ И ПРИМЕНЯЕМЫЕ ДОПОЛНИТЕЛЬНЫЕ ФУНКЦИИ

Таблица 2А

Программа	Продолжит. Машина РА45 (минуты)	Продолжит. Машина РА55 (минуты)	Активные дополнительные функции			
			Короткая стирка	Дополнит. стирка	Защита от комкания	Стоп воды
1	80	80	так	так	так	так
2	87	89	так	так	так	так
3*	107	110	так	так	так	так
4	122	134	так	так	так	так
5	146	159	так	так	так	так
6	66	66	так	так	-	так
7	23	23	так**	так**	так	так
8	10	10	-	-	так	-
9	2	2	-	-	-	-
10	108	122	так	так	так	так
11	40	40	так	так	-	так***
12	51	51	так	так	-	так***
13	84	86	так	так	так	так
14	70	70	так	так	так	так
15	63	63	так	так	так	так

Данные касающиеся продолжительности стирки по табл. 2А и потребления воды и электроэнергии по табл. 7, имеют приблизительный характер и отличаются от приведенных значений в зависимости от местного давления воды, твердости воды, температуры приточной воды, вида и количества применяемого моющего средства и набранных дополнительных функций, обнаружения во время стирки неуровновешенности или обнаружения пены.

Функция **дополнительное полоскание по программе 7 приводит к увеличенному водозабору и продлению облагораживания на 10 минут. Одновременно, не вызывает это дополнительного полоскания. Функция **кратковременная стирка** по программе 7 вызывает исключительно сокращение облагораживания на 5 минут.

***Программы **11 и 12** обладают постоянно включенной функцией «стоп воды». Включение и отключение этой функции при помощи маховика скорости вращения, не влияет на ход этих программ.

По программам **6, 8, 9, 11 и 12** набор дополнительных функций не приведенных в таблице, не влияет на ход программы, не смотря на работающие контрольные лампочки.

Включение функции «стоп воды» по программе 8 завершает программу без откачки воды и центрифугирования.

ЗНАЧЕНИЕ СИМВОЛОВ НА ЯРЛЫКАХ И ТАБЛИЦА ТВЕРДОСТИ ВОДЫ

Одежда, в большинстве случаев, имеет вшитые ярлыки, содержащие данные на тему ее правильного пользования. Ниже, мы приводим обозначения символов приводимых на ярлыках. Таблица 3

СТИРКА		ХЛОРИРОВАНИЕ			
	Стирать в температуре Макс.95, 60 или 40°С	 Возможно хлорирование		 Не хлорировать	
		ГЛАЖЕНЬЕ			
	Стирать деликатно, Полоскать нормально, Кратковрем.центрифуг	 Высокая температура	 Средняя температура	 Низкая температура	 Не гладить
		ХИМЧИСТКА			
	Стирать деликатно, Полоскать нормально, Кратковрем.центриф.	 Все растворители	 Все растворители кроме трихлорэтил.	 Только бензин	 Химчистка запрещена
	Стирать деликатно, Полоскать нормально, Нормальное центриф.				
	Ручная стирка	СУШКА В БАРАБАННОЙ СУШИЛКЕ			
	Сухая стирка	 В высокой темп.	 В темп.ниже 60°С	 не сушить	

Сведения на тему твердости воды Вы можете получить в ближайшей водопроводной станции. Можно также воспользоваться маркером и проверить твердость воды набираемой непосредственно из крана.

Таблица твердости воды

Таблица 4

□ - зеленый ■ - красный		немецкие	французские	польские
Маркер твердости	Описание	dH	fH	mval/dm ³
1	Мягкая	0 - 7°	0 - 12°	0 - 2,4
2	Средне мягкая	7 - 14°	12 - 25°	2,4 - 5
3	твердая	14 - 21°	25 - 37°	5 - 7,5
4	Очень твердая	Свыше21°	Свыше37°	Свыше 7,5

ПРИЧИНЫ НЕКАЧЕСТВЕННОЙ РАБОТЫ МАШИНЫ

В случае если стиральная машина работает некачественно, причиной могут быть мелкие помехи и по этому, просим Вас до вызова сервиса, проверить возможность самостоятельного удаления помехи (см. Таблица 5).

Таблица 5

Симптомы	Причина	Способ удаления
Не горят сигнализационны лампочки	Отсутствие электропитания	Проверить присутствие штепсельной вилки в штепсельной розетке. После включения, ход прежней программы продолжается.
Не запускается программа	Не нажата кнопка пуск	Нажать кнопку пуск
Мигает сигнализационная Лампочка готова к работе –1 раз	Приоткрытая дверца машины	Проверить не заклиновала ли шихта дверцу. Закрыть дверцу
Мигает сигнализационная лам-Почка готова к работе –2 раза.	Закрыт водоприточный кран. Закупорено ситко у водопритока.	Открыть водоприточный кран. Очистить ситко.
Утечка пены из емкости для Детергентов.	Слишком много мощеого средства. Несоответствующее мощеое средство.	После стирки набрать программу 7 – облагораживание. Уменьшить дозировку мощеого средства.
Присутствие остатков мощеого средства в емкости для детергентов.	Влажное мощеое средство.	Очистить и просушить емкость для детергентов.

Утечка воды из-под машины.	Неплотное соединение, скрученное водоприточного шланга. Неплотности водоприточного шланга.	Проверить плотность скрученного шланга у машины и водоприточного крана. Заменить шланг.
Мигание лампочки готова к работе – 3 раза.	Посторонние предметы заблокировали насос. Стирались ткани теряющие волокна в высоких температурах. Закупорен водосточный шланг.	Очистить фильтр. Очистить водосточный шланг.
Множественная попытка начала центрифугирования.	Это не помеха. Система автоматического уравнивания пытается привратить уравнивание путем множественной попытки начала фентрифугирования.	Для уменьшения неуравновешивания, стирать совместно меньшие и большие части одежды.
После завершения стирки, не открывается дверца.	Помехи в работе машины и обрыв программы стирки (мигает лампочка готова к работе)	Отключить машину. Подождать ок. 2 мин. И вновь постараться открыть дверцу проверяя нет ли слишком много воды и не слишком ли высокая температура воды.
Срабатывание предохранителей	Слишком малая защита максимального тока	Применить соответствующий предохранитель (16 А)
	Одновременное включение нескольких установок большой мощностью	Не включать другие установки большой мощностью

Мигание контрольной лампочки готова к работе 4 раза	Слишком много воды в машине – слишком большая шихта или дополнена вода снаружи. Закупорен фильтр.	Уменьшить шихту, не доливать воду во время стирки. Очистить фильтр
Мигание сигнационной лампочки готова к работе 10 раз	Несоответствующее напряжение питания.	Выступила кратковременная Помеха в работе электропроводки. В случае возобновления помехи, проверить соответствие напряжения в штепсельной розетке стандартным 230 В 50 Гц. В случае соответствия напряжения, вызвать сервис.
После поворота маховика в положение другое чем 0, зажигается контрольная лампочка работа .	Машина запомнила предыдущую программу и не завершена программа стирки.	Докончить предыдущую программу стирки или погасить программу путем нажатия на ок. 3 секунды кнопки пуск .
Чрезмерная вибрация во время центрифугирования	Нестабильная установка машины.	Откорректировать высоту ножек (ввернуть их или вывернуть таким образом, чтобы машина стабильно стояла по уровню.
	Не снята транспортная защита	Снять транспортную защиту (см. Стр.11 настоящего руководства.)

В случае если применение выше приведенных способов устранения помех, они далее повторяются, следует вызвать сервис.

ПОМЕХИ В РАБОТЕ СТИРАЛЬНОЙ МАШИНЫ

Ваша стиральная машина оборудована электронной системой управления, которая непрерывно контролирует состояние машины. Обнаруженные системой помехи сигнализируются миганием контрольной лампочки **готова к работе** при одновременно горящей лампочке **завершение работы**. Эта сигнализация повторяется каждые 15 секунд, пока не отключится машина (путем поворота маховика набора программы в положение 0). Ниже приведена таблица содержащая помехи самостоятельно обнаруживаемые стиральной машиной. Некоторые из них могут быть вызваны причинами, которые пользователь может самостоятельно устранить без необходимости вызова сервиса. Способы устранения таких помех приведены в таблице 5 «Причины некачественной работы стиральной машины».

Таблица 6

Таблица помех в работе стиральной машины

Число миганий контрольной лампочки готова к ра-боте	Вид помехи	Что следует делать ?
1	Приоткрытая дверца машины	См. Таблица 5
2	Помехи в водопроводе	См. Таблица 5
3	Помехи в водостоке	См. Таблица 5
4	Помехи в водостоке Слишком много воды в машине	См. Таблица 5
5	Неисправность нагревательной системы	Можно завершить стирку без нагрева воды. Рекомендуется вызов сервиса.
7, 8, 11	Неисправность системы привода машины	Рекомендуется вызов сервиса
10	Несоответствующее напряжение питания	См. Таблица 5
12	Неплотности в водосистеме машины	Рекомендуется вызов сервиса
6,9, 13,14,15	Помехи во внутренней коммуникации машины	Отключить а затем вновь включить машину. В случае возобновления помехи, вызвать сервис.

В случае выступления помехи в работе машины, сигнализируемой определенным числом миганий лампочки **готова к работе** (см. Таблица 6), просим до вызова сервиса, вновь запустить программу стирки (повернуть **маховик набора программ** на 0 и набрать программу. Нажать кнопку **пуск**) и еще раз проверить исправность стиральной машины.

Во избежание ложной тревоги, машина несколько раз проверяет обнаружение помехи до начала сигнализации. В зависимости от вида конкретной помехи, это может занять от пару секунд (число миганий контрольной лампочки готова к работе 1, 7, 12) до нескольких минут (число миганий 2, 3).

ТЕХНИЧЕСКИЕ ДАННЫЕ

Таблица 7

Автоматическая стиральная машина	PA 45 80 B421	PA 55 80 B421	PA 45 10 B421	PA 55 10 B421	PA 45 12 B421	PA 55 12 B421
Номинальная шихта	4,0 kg	5,0 kg	4,0 kg	5,0 kg	4,0 kg	5,0 kg
Максимальная шихта	4,5 kg	5,5 kg	4,5 kg	5,5 kg	4,5 kg	5,5 kg
Число оборотов барабана						
- стирка хлопка	53	53	53	53	53	53
- стирка деликатных тканей	25	25	25	25	25	25
- центрифугирование (макс.ск.)	120-800	120-800	120-1000	120-1000	120-1200	120-1200
Габарит :						
Высота А	850 mm	850 mm	850 mm	850 mm	850 mm	850 mm
Ширина В	596 mm	596 mm	596 mm	596 mm	596 mm	596 mm
Глубина С	425 mm	505 mm	425 mm	505 mm	425 mm	505 mm
+ открытая дверца	875 mm	955 mm	875 mm	955 mm	955 mm	955 mm
Масса	Ca.71 kg	Ca.75 kg	Ca.71 kg	Ca.75 kg	Ca.71 kg	Ca.75 kg
Напряжение/частота	230V/50Hz	230V/50Hz	230V/50Hz	230V/50Hz	230V/50Hz	230V/50Hz
Присоединительная Мощность нагрева	2300 W 2000 W	2300 W 2000 W	2300 W 2000 W	2300 W 2000 W	2300 W 2000 W	2300 W 2000 W
Давление воды :						
- минимальное	1,0 bar 10N/cm ²	1,0 bar 10N/cm ²	1,0 bar 10N/cm ²	1,0 bar 10N/cm ²	1,0 bar 10N/cm ²	1,0 bar 10N/cm ²
- максимальное	8,0 bar 80N/cm ²	8,0 bar 80N/cm ²	8,0 bar 80N/cm ²	8,0 bar 80N/cm ²	8,0 bar 80N/cm ²	8,0 bar 80N/cm ²
Токсовая защита	16 A	16 A	16 A	16 A	16 A	16 A
Потребление электрoэ. Для программы 3* кВч	0,76	0,95	0,76	0,95	0,76	0,95
Потребление воды на 1 цикл стирки Для программы 3* л	39,5	49,5	39,5	49,5	39,5	49,5

*контрольная программа по EN 60456

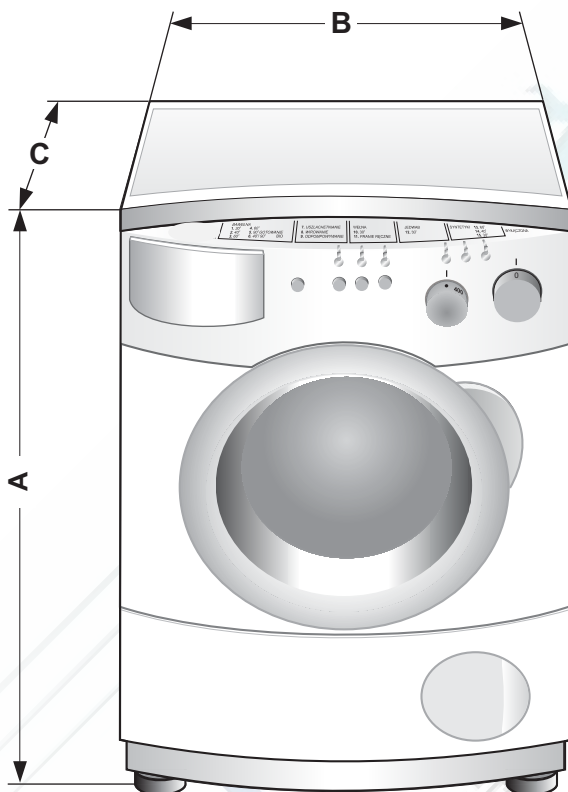


Рис. 39

ЮАР-013 Н

(08.2002./7)